

MONTAJE CU LĂMPI FLUORESCENTE

3.1 Generalități

Lămpile fluorescente alimentate cu tensiuni de frecvență industrială se comportă ca rezistoare neliniare, neinerțiale, cu o caracteristică volt-ampere dinamică simetrică și cu histerezis (fig.3.1-a). Din această cauză formele de undă (fig.3.1-b) ale tensiunii pe lampă U_l și curentului acesteia I_l sunt deformată, iar factorul de putere va fi:

$$k_l = \frac{1}{\pi U_l I_l} \int_0^{\pi} u_l i_l d\omega t = \frac{\sqrt{2} U_l I_l}{\pi U_l I_l} \int_0^{\pi} \sin \omega t dt = \frac{2\sqrt{2}}{\pi} = 0.9$$

în ipoteza simplificatoare că tensiunea pe lampă are o variație rectangulară $u_l = U_l$, iar curentul este sinusoidal $i_l = \sqrt{2} I_l \sin \omega t$.

Lampa fluorescentă se comportă ca un generator nesinusoidal de tensiune opus rețelei și, pentru a mări durata de funcționare a sursei de lumină, este necesară diminuarea procentului de armonici în forma de undă a curentului. Acest lucru este posibil dacă *factorul de vârf sau creastă* (raportul dintre valoarea maximă și cea eficace a unui semnal periodic) satisface la $f_v \leq 1,7$. Datorită caracterului neinerțial al descărcării, lampa se aprinde și se stinge pe fiecare alternanță a tensiunii de alimentare, ceea ce conduce la o emisie de lumină cu o frecvență dublă în raport cu cea a sursei de alimentare. Pălpăirea lămpii cauzează apariția *efectului stroboscopic*, prin care se înțelege modificarea aparentă a mișcării unui obiect atunci când asupra lui cade un flux luminos variabil. Din examinarea oscilogramelor curentului se constată existența unor pauze a căror durată se reduce dacă este satisfăcută inegalitatea $U_s/U_l \geq 1,5$, unde U_s este valoarea eficace a tensiunii rețelei.

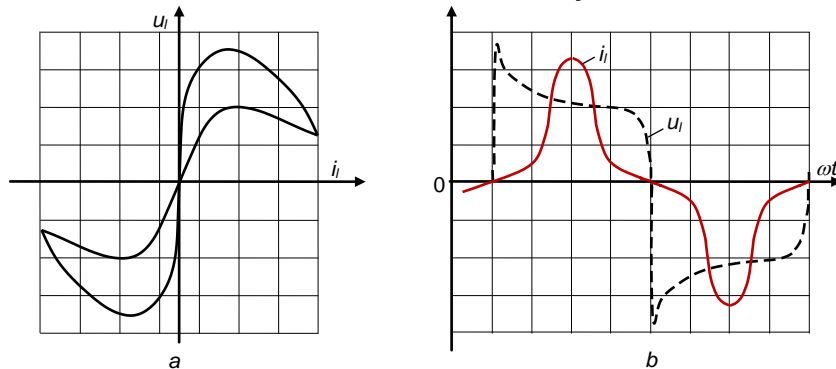


Fig. 3.1 Caracteristica dinamică (a) și formele de undă u_l , i_l (b) pentru o lampă fluorescentă

Deoarece lămpile fluorescente funcționează pe zona cu pantă negativă a caracteristicii volt-ampere statice a descărcării, conectarea la sursa de alimentare se face prin intermediul *dispozitivelor de pornire-reglare* care, în principiu, stabilizează regimul de funcționare al arcului electric. Ansamblul lampă -dispozitiv de pornire-reglare poartă numele de *montaj cu lămpi fluorescente*.

Montajele cu lămpi fluorescente pot fi alimentate cu tensiuni: continue, de frecvență industrială sau de frecvență ridicată și trebuie să satisfacă următoarele cerințe calitative.

- ✓ limitarea pălpăirii fluxului luminos și reducerea procentului de armonici în forma de undă a curentului;
- ✓ factor de putere ridicat pentru o utilizare rațională a sursei de alimentare;
- ✓ impedanță ridicată în audiofrecvență, mai ales dacă rețeaua de distribuție se utilizează și la telecomenzi sau teletransmisii de date.

3.2 Montaje cu lămpi fluorescente alimentate cu tensiuni de frecvență industrială

În cazul tensiunilor de alimentare de frecvență industrială, dispozitivele de pornire-reglare trebuie să asigure: impulsul de tensiune necesar amorsării, stabilizarea descărcării în arc cu pierderi minime de energie, atenuarea armonicilor de rang superior în forma de undă a curentului și evitarea regimului de funcționare cu pauze de curent.

Lămpile fluorescente se pot conecta la rețea după o multitudine de scheme dar, la noi în țară, s-au impus montajele cu aprindere cu starter și cele cu aprindere rapidă, fără starter. În toate variantele, ca elemente de limitare-stabilizare a descărcării se utilizează impedanțe cu caracter inductiv sau capacitiv. Menționăm că balasturile rezistive sunt neeconomice energetic și generează un regim de curent întrerupt, iar balasturile pur capacitive conduc la funcționarea în impulsuri a lămpii și amplifică regimul deformant.

3.2.1 Montaje cu aprindere cu starter

Starterul are rolul de a închide circuitul format din balast (*drosel*) și electrozii lămpii, iar după preîncălzirea filamentelor să-l întrerupă brusc. Variația rapidă a curentului prin balast generează, prin autoinducție, un impuls de tensiune care va amorsa lampa. Starterele sunt de diverse tipuri constructive (manuale, termice, magnetice, electronice etc.), dar la montajele cu balast inductiv, capacitiv sau combinații ale acestora s-a impus starterul cu licărire.

Montajul cu balast inductiv (fig.3.2-a) se obține prin înserierea lămpii fluorescente cu o bobină D cu miez de fier și întrefier, a cărei caracteristică externă este puternic căzătoare. Factorul de putere al montajului este inductiv și are o valoare $k_m \approx 0,3...0,5$ ce depinde de puterea lămpii și tensiunea de alimentare.

Montajul cu balast capacitiv (fig.3.2-b) are elementul de limitare stabilizare a descărcării format din ansamblul serie drosel normal D - condensator C, astfel ales încât lampa să funcționeze la curentul nominal. Factorul de putere al montajului este

capacitiv $k_m \approx 0,35...0,65$ și depinde de puterea lămpii, tensiunea de alimentare și toleranța capacitorului utilizat.

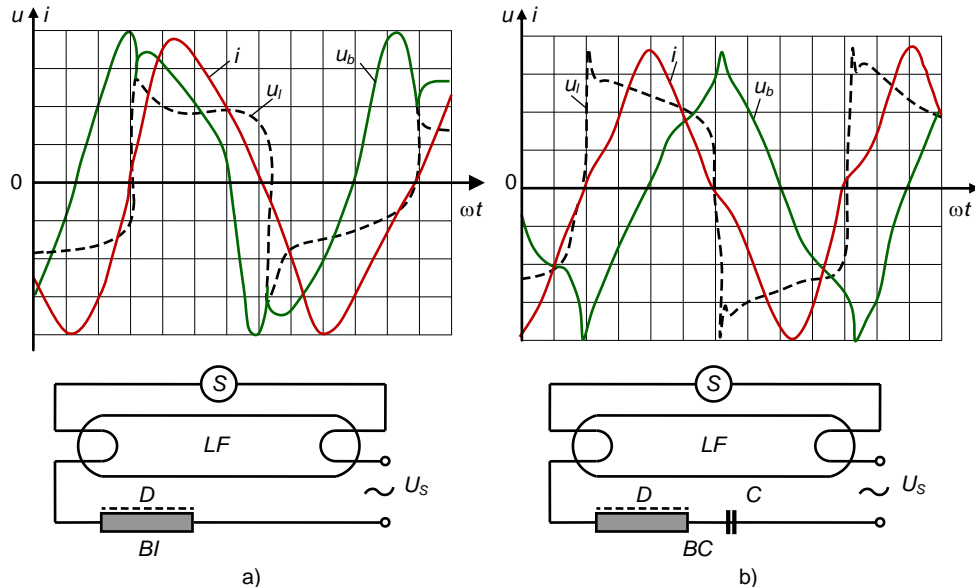


Fig.3.2 Montaje cu balast inductiv (a) și capacitiv (b)

i - curentul din circuit, u_l - tensiunea pe lampă, u_b - tensiunea pe balast, S - starter cu licărire, LF - lampă fluorescentă, D - drosel, C - capacitor, BI - balast inductiv, BC - balast capacitiv

Montajul duo (fig.3.3) rezultă prin conectarea în paralel, în același corp de iluminat, a unui montaj inductiv cu unul capacitiv. În acest caz efectul stroboscopic este practic înlăturat datorită defazajului de circa 120° electrice între curenții lămpilor, deci și între fluxurile luminoase emise. O altă soluție de diminuare a efectului stroboscopic constă în folosirea defazajului existent între tensiunile de fază ale rețelei, situație în care se conectează, succesiv pe cele trei faze, lămpi în montaj inductiv sau capacitiv. Factorul de putere al montajului duo este $k_m \approx 0,95$ (inductiv sau capacitiv, funcție de valoarea capacitorului din balastul capacitiv).

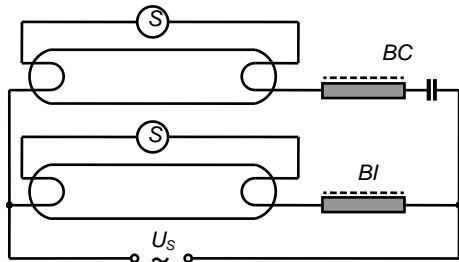


Fig.3.3 Montaj duo

În cazul în care corpul de iluminat este prevăzut cu patru surse de lumină se utilizează **montajele dublu duo**, obținute prin conectarea în paralel a două montaje duo. Dacă în același corp de iluminat există trei surse de lumină, două se vor conecta după schema duo, iar cealaltă în montaj inductiv sau capacitiv.

Montajul tandem (fig. 3.4-a) permite alimentarea în serie a două lămpi de 20

W prin intermediul unui balast inductiv sau capacitiv, destinat lămpilor de 40W. Montajul lucrează la un factor de putere $k_m \approx 0,4...0,5$ și este frecvent întâlnit la corpurile de iluminat echipate cu două lămpi LFA 20.

Montajul dublu tandem (fig. 3.4-b) rezultă din conectarea în paralel, pe același corp de iluminat, a două montaje tandem, unul cu balast inductiv și celălalt cu balast capacitiv. Ansamblul are avantajele prezentate la montajele duo și lucrează la $k_m \approx 0,95$.

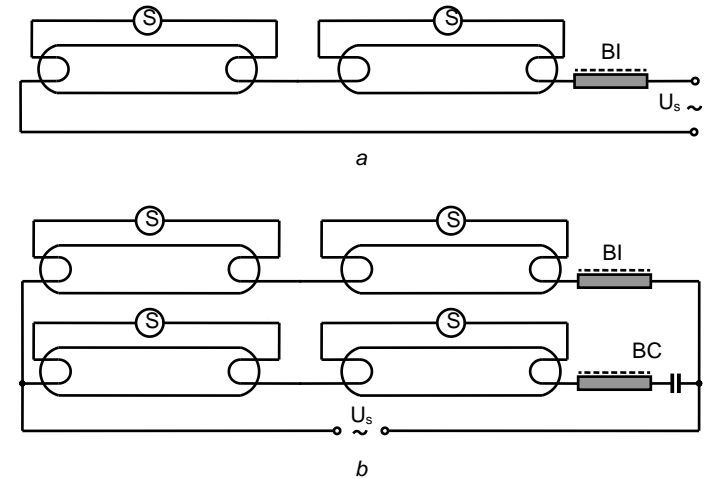


Fig.3.4 Montaje tandem (a) și dublu tandem (b)

3.2.2 Montajele cu aprindere rapidă

Montajele cu aprindere rapidă, fără starter, utilizează lămpi cu electrozi preîncălziți sau permanent încălziți. Filamentele sunt triplu spiralate pentru a asigura o încălzire mai rapidă și se plasează în interiorul inelelor anodice, ce le protejează de bombardamentul electronic în regim normal de funcționare al lămpii. Schemele de montaj sunt astfel concepute încât să asigure o tensiune de aprindere suficientă amorșării lămpii în condiții neprielnice. În timpul funcționării curentul prin filament este diminuat dacă circuitul de preîncălzire nu este întrerupt.

Dacă temperatura mediului ambiant este scăzută sau rețeaua prezintă fluctuații importante de tensiune, se recomandă **schemele cu circuite cvazi-rezonante la amorșare**. Una din cele mai folosite scheme de acest tip (fig. 3.5) are în componență două inductanțe L și L_1 dispuse pe un circuit magnetic comun, cu miez de fier și întrefier. La punerea sub tensiune a montajului, inductanța totală a bobinei este redusă (înfășurările L_1 și L sunt conectate diferențial). Prin înscrierea condensatorului C apare o rezonanță de curenți ce conduce la preîncălzirea intensă

a filamentelor. Deoarece frecvența de rezonanță a circuitului este puțin mai mică de 50 Hz apare și o supratensiune la bornele condensatorului C care, aplicată lămpii, va conduce la amorsarea acesteia. Avantajele montajului prezentat constau în factor de putere ridicat $k_m \approx 0,93...0,95$ inductiv, amorsări sigure la variații de $\pm 10\%$ ale tensiunii de alimentare și la temperaturi de până la -15°C , impedanță ridicată în audiofrecvență și filtrarea armonicilor de rang superior.

Încălzirea permanentă a filamentelor implică un consum suplimentar de energie electrică și o diminuare a fluxului luminos al sursei. Dacă lampa este de construcție normală, durata de funcționare scade prin accelerarea consumului de material termoemisiv cauzat de temperatura prea ridicată a filamentelor.

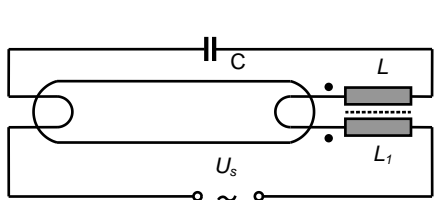


Fig.3.5 Montaj cu cvasi-rezonanță la amorsare

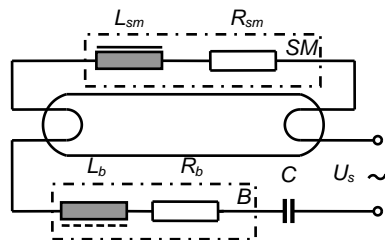


Fig.3.6 Montaj cu cvasi-rezonanță la amorsare

În vederea reducerii duratei de amorsare t_a , fără a afecta parametrii de funcționare ai sursei de lumină sau ai montajului, în cadrul laboratorului de UEE, de la departamentul UAAI, a fost conceput și realizat un **starter magnetic** destinat amorsării lămpilor fluorescente în montaj cu balast capacitiv (fig. 3.6).

Principiul de funcționare al starterului magnetic SM se bazează pe variația inductivității L_{sm} a unui circuit magnetic nelinier, de tip bobină saturabilă, conectat într-un circuit RLC (cu: $R = R_b + R_{sm}$, $L = L_b + L_{sm}$, unde indicii b , sm se referă la drosel, respectiv starter magnetic). Variația ciclică și rapidă a inductivității L_{sm} (saturarea-desaturarea circuitului magnetic) conduce la apariția fenomenelor de rezonanță în circuit prin modificarea frecvenței sale de oscilație, ceea ce generează supratensiuni la bornele balastului capacitiv BC și, implicit, la bornele lămpii. Starterele magnetice, recomandate pentru medii cu temperaturi $\theta_a \geq +5^\circ\text{C}$, conduc la timpi de amorsare reduși ($t_a \approx 0,7...1,1$ s) la variații ale tensiunii de alimentare în plaja 180...260 V, indiferent de tipul și puterea lămpilor utilizate (LFA, LFB, LFR și $P_l = 20, 40, 65$ W).

3.3 Compensarea factorului de putere la montajele cu lămpi fluorescente

Studiul montajelor cu lămpi fluorescente este dificil datorită neliniarităților lămpii și balastului. Curentul și tensiunile din circuit nu sunt mărimi sinusoidale, ceea ce nu permite reprezentarea lor prin fazori și analiza în complex.

Dacă se dispune de aparate de măsură electrodinamice, atunci se poate

estima puterea activă P , curentul I și tensiunea U a montajului, deci factorul său de putere $k_m = P/(UI)$. Valoarea scăzută a acestui parametru necesită măsuri de reducere a consumului propriu de putere reactivă care, în cazul montajelor cu balast inductiv, constau în conectarea de condensatoare în paralel cu montajul (fig. 3.7-a). Se precizează că această soluție mărește procentul de armonici în forma de undă a curentului și deranjează funcționarea sistemelor de telecomandă din zonă.

Valoarea capacității C a elementului de compensare se poate determina cu suficientă aproximație dacă se consideră că forma de undă a curentului este sinusoidală și factorul de putere este egal cu cosinusul unghiului de defazaj dintre curentul din circuit și tensiunea rețelei.

În acest context, dacă φ_1, φ_2 sunt defazajele tensiune-curent înainte și după compensare cu $\varphi_1 > \varphi_2$ atunci din diagrama fazorială a curentilor (fig. 3.7-b) aferenți fundamentalei rezultă că:

$$I_c + I_2 = I_1 \Rightarrow I_c = U_S C \omega = I_{r1} - I_{r2} \Rightarrow I_c = U_S C \omega = I_1 \sin \varphi_1 - I_2 \sin \varphi_2$$

În ipoteza unui condensator ideal $P_d \approx 0$, fără pierderi, componenta activă a curentului se conservă și deci:

$$I_{a1} = I_{a2} \Rightarrow I_1 \cos \varphi_1 = I_2 \cos \varphi_2 \Rightarrow I_2 = I_1 \cos \varphi_1 / \cos \varphi_2$$

ceea ce conduce la :

$$I_c = I_1 \sin \varphi_1 - I_1 \cos \varphi_1 \sin \varphi_2 / \cos \varphi_2 \Rightarrow I_c = I_1 \cos \varphi_1 (tg \varphi_1 - tg \varphi_2)$$

sau
$$C = \frac{I_1 \cos \varphi_1}{\omega U_S} (tg \varphi_1 - tg \varphi_2) = \frac{P_1}{\omega U_S^2} (tg \varphi_1 - tg \varphi_2)$$

unde P_1 este puterea activă solicitată de montaj de la sursa de alimentare.

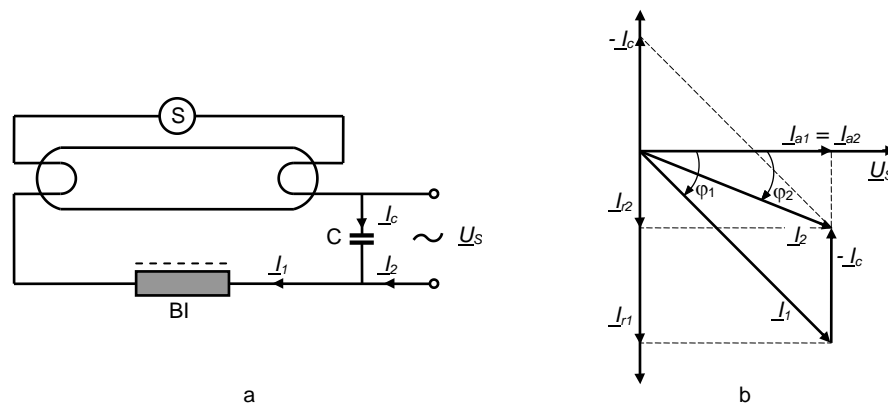


Fig. 3.7 Compensarea factorului de putere la montajele cu balast inductiv

3.4 Exploatarea montajelor cu lămpi fluorescente

Exploatarea lămpilor fluorescente și a montajelor acestora, prezintă o serie de particularități comparativ cu cea a lămpilor cu incandescență datorită dispozitivelor de pornire-reglare. La realizarea și exploatarea instalațiilor de iluminat prevăzute cu lămpi fluorescente se impune respectarea următoarelor prescripții:

- ✓ lămpile să fie montate în serie cu balasturile corespunzătoare tensiunii rețelei de alimentare;
- ✓ dacă la conectarea montajului la rețea lampa nu se aprinde, atunci pot fi: contacte imperfecte în soclurile lămpii sau starterului, întreruperea conductoarelor de alimentare, starter defect (bimetal decalibrat), pătrunderea aerului în lampă;
- ✓ dacă se observă zone înnegrite la capetele tubului sau dacă acesta pâlpâie în timpul funcționării (materialul termoemisiv de pe filament s-a consumat), lampa trebuie schimbată căci este uzată;
- ✓ dacă în momentul conectării la rețea a unei lămpi noi se observă în tub o variație elicoidală a fluxului luminos (cauzată de materialul expulzat de pe filament ce se deplasează în câmp electric), atunci se va deconecta-conecta succesiv sursa de lumină până ce fenomenul dispare;
- ✓ dacă numai extremitățile lămpii devin luminoase la conectare atunci, sau electrozii starterului sunt scurtcircuitați, sau condensatorul starterului s-a străpuns, în ambele situații montajul se va deconecta imediat de la rețea;
- ✓ dacă balastul se încălzește excesiv în timpul funcționării, aceasta semnaleză un scurtcircuit între spire și se recomandă înlocuirea lui.

3.5 Desfășurarea lucrării de laborator

În cadrul orelor de laborator se vor avea în vedere următoarele probleme teoretice și practice:

- se va studia schema instalației din laborator (fig.3.8);
- se vor realiza montajele: cu balast inductiv, cu balast capacitiv, duo, tandem inductiv și capacitiv, dublu tandem;
- se va calcula factorul de putere pentru montajele realizate;
- se va compensa factorul de putere la montajele cu balast inductiv și se va determina valoarea capacității condensatorului utilizat;
- se va calcula și verifica experimental curentul după compensare la montajul tandem inductiv dacă se impune valoarea capacității condensatorului;
- se vor oscilografia și desena formele de undă u_l , u_b , i , $u_l - i$, $u_b - i$, $u_s - i$ pentru montajele cu balast inductiv și capacitiv;
- se vor oscilografia formele de undă ale curentului după compensare, precum și cele corespunzătoare montajelor duo și tandem dublu;
- se va determina factorul de vârf al curentului pentru montajele realizate;
- se vor consemna concluziile aferente studiului efectuat.

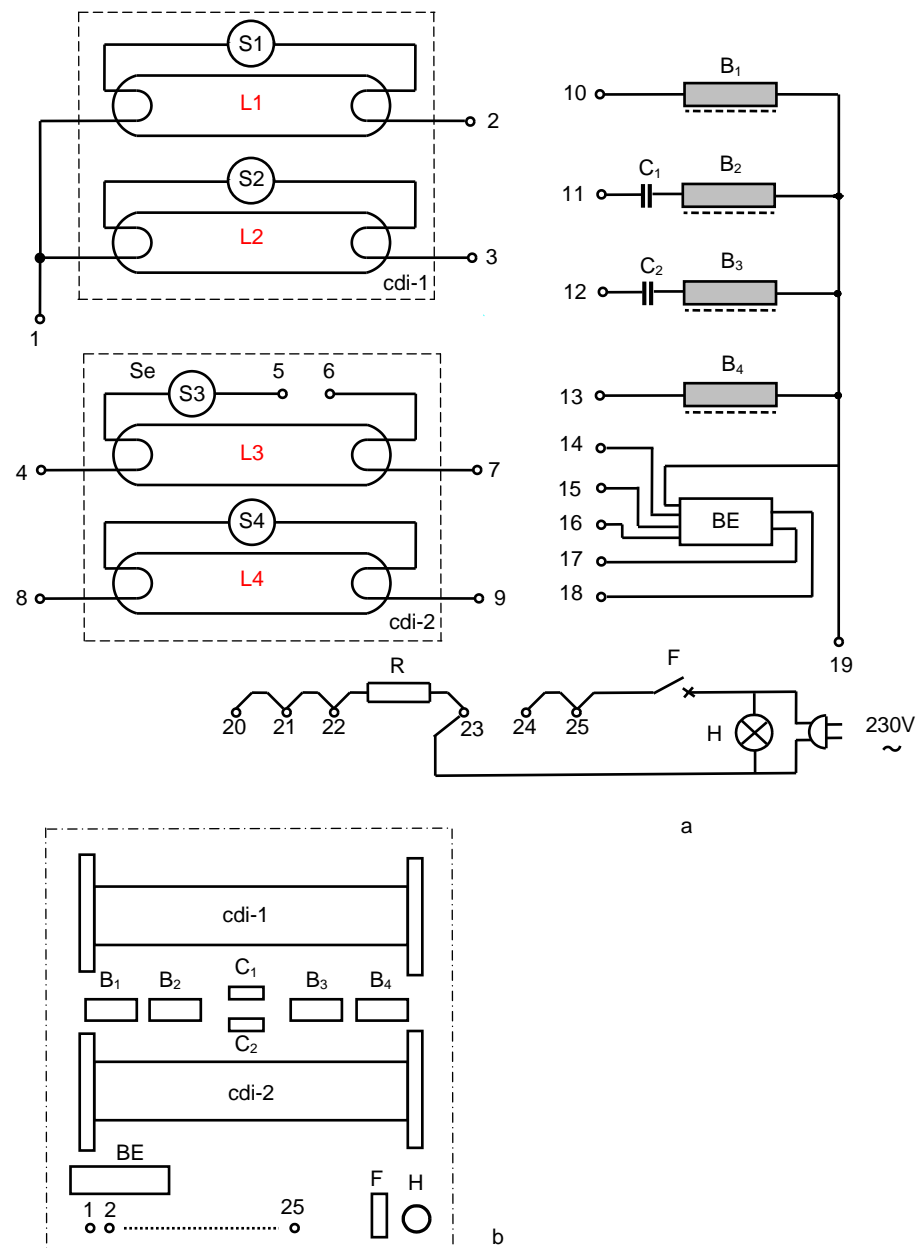
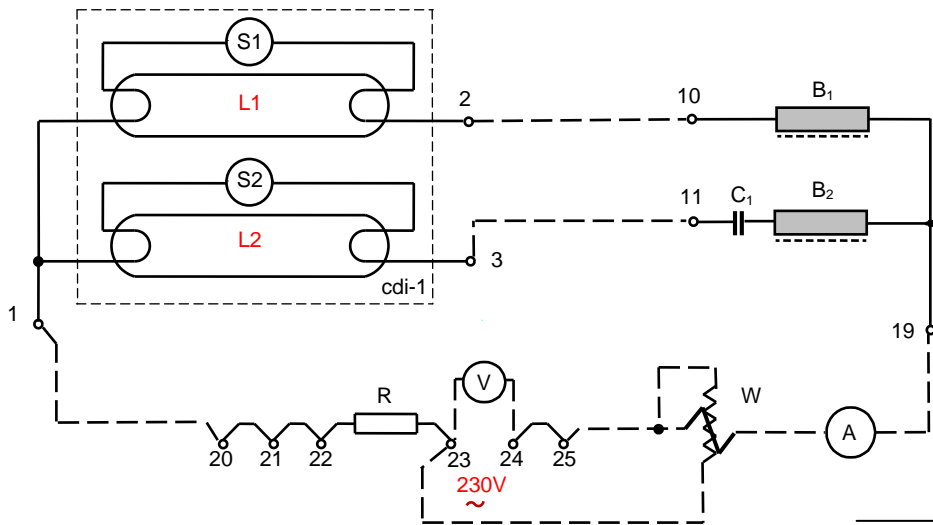


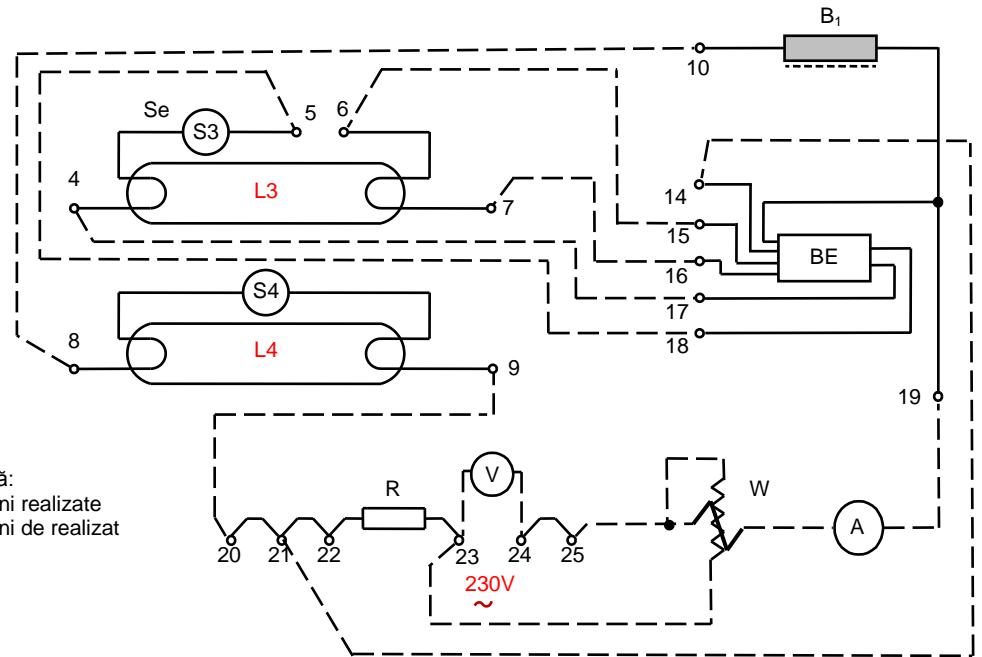
Fig.3.8 Schema electrică a instalației din laborator (a) și amplasarea elementelor instalației (b)
 cdi-1, cdi-2 – corpuri de iluminat; L1...L4 lămpi fluorescente LFA18/1x \equiv F18/54; B₁, B₂ – bobină balast tip BIA18; B₃, B₄ – bobină balast tip BIA36; S₁ .. S₄ – starter cu licărire tip SLU 4..20W; C₁ = 3 μ F, C₂ = 3,75 μ F; BE – balast electronic; R = 0,62 Ω /5W; F – siguranță automată 6A; H – lampă semnalizare; Se – starter pentru montaj cu BE (face scurtcircuit în soclul starterului clasic)



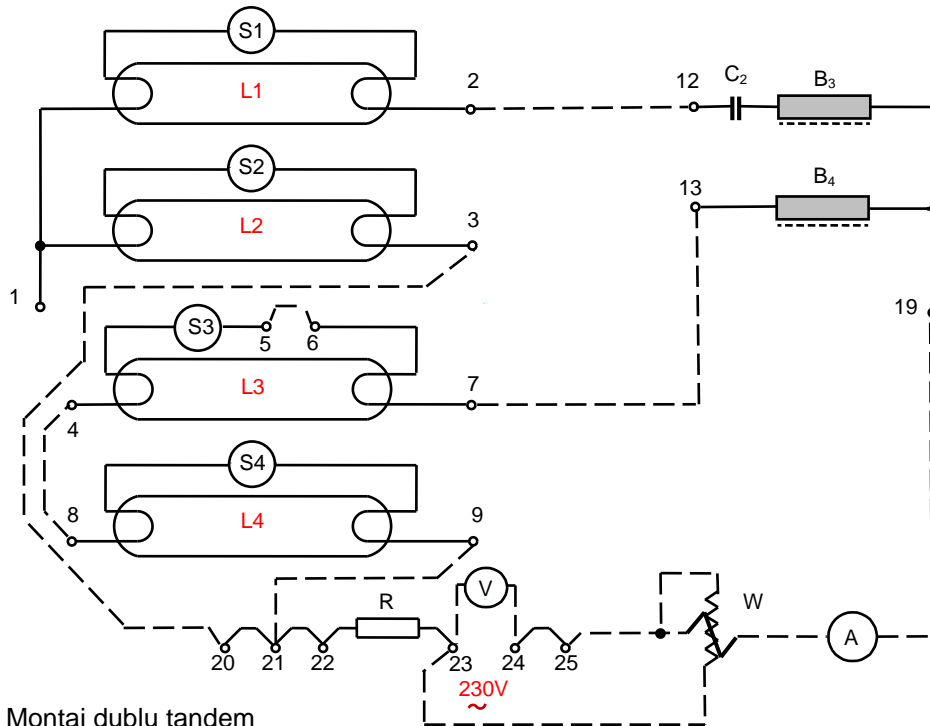
Montaj duo

Legendă:
 ——— conexiuni realizate
 - - - - - conexiuni de realizat

V – voltmetru
 W – wattmetru
 A – ampermetru



Lampa L3 în montaj cu balast electronic și lampa L4 în montaj cu balast inductiv



Montaj dublu tandem



Instalația de lucru din laborator